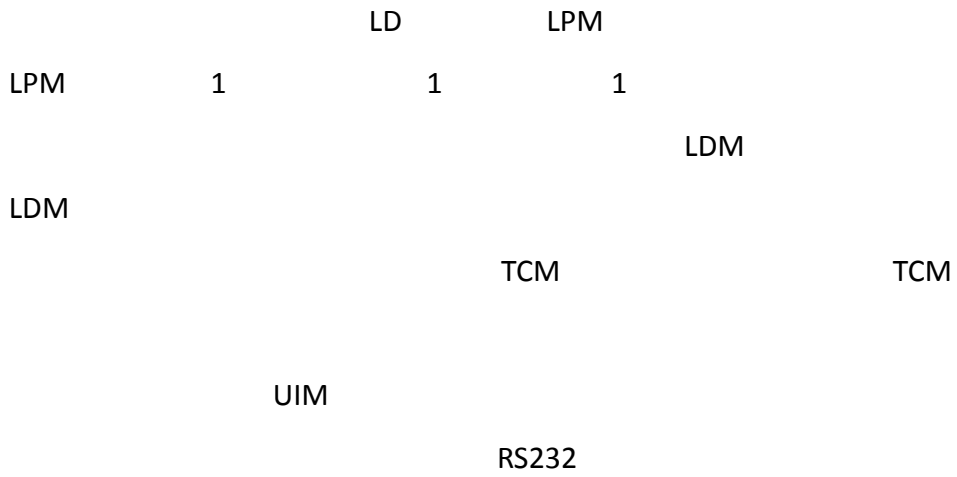


LD

1	1
1.1	2
1.1.1	2
1.1.2	2
1.1.3	2
1.1.4	2
1.1.5	2
1.2	3
1.3	3
1.4	3
1.5	4
2	5
2.1	5
2.2	5
2.3	6
2.4	UIM.....	7
2.5	7
2.6	9
3	F8 F6.....	10
3.1	3 F6.....	10
3.2	5 UIM F8.....	10
3.3	11
3.4	11
4	12
5	LD.....	13
5.1	13
5.2	13
5.3	14
5.4	14
6	15
6.1	15
6.2	15
7	16
7.1	16
7.2	16
8	18



www.oeshine.com

1.1

✓ 1

✓

✓

✓

✓ 1

✓

Q

✓

✓

✓ 3

UIM

a)

b) UIM

UIM

LD

c)

UIM

- ✓ 1
- ✓
- ✓
- ✓ LED

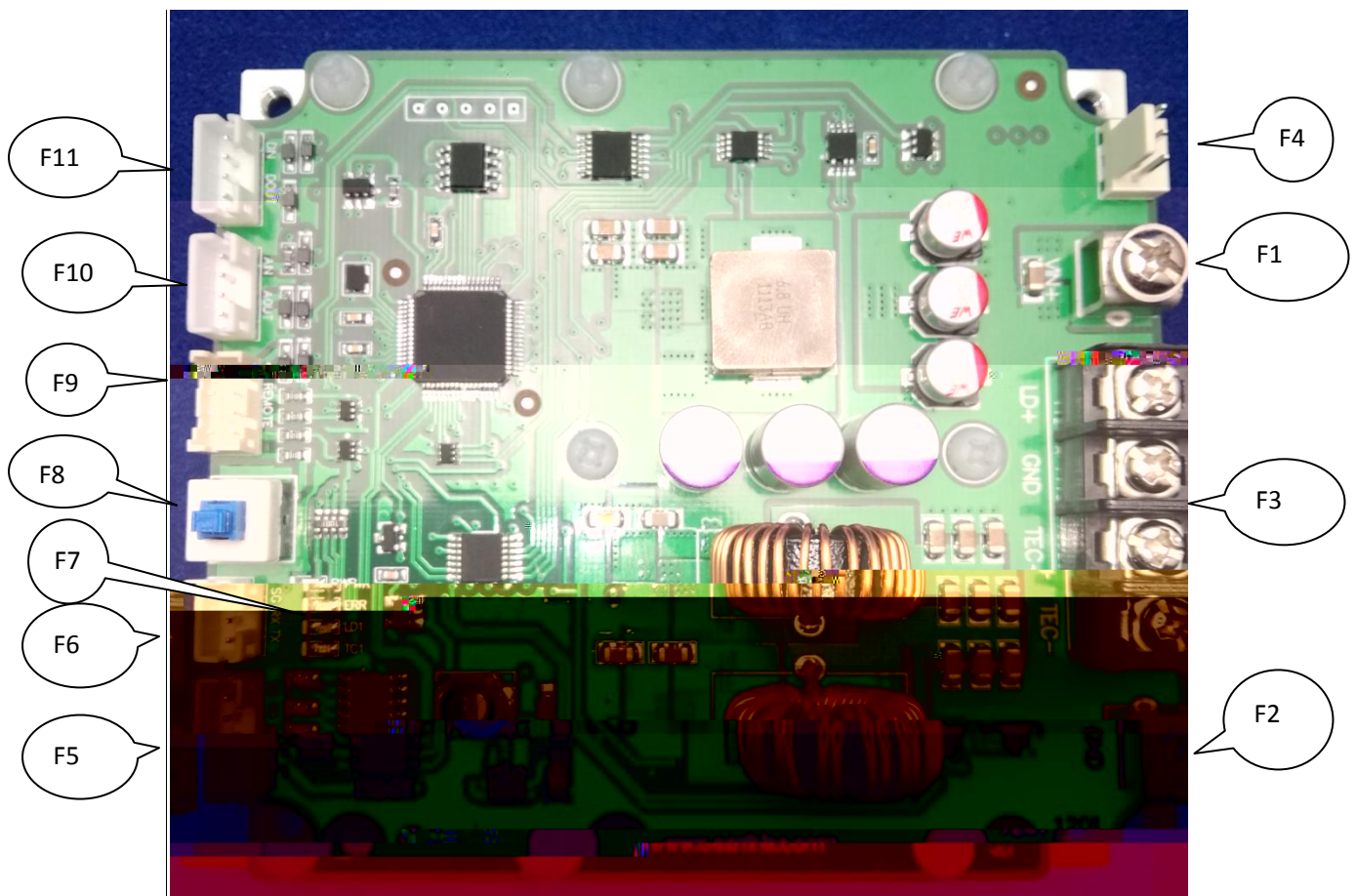
1.2

1.5

- 1) LPM Laser diode Controller Module LD
- 2) UIM User Interface Module
- 3) Temp Temperature
- 4) TEC Thermoelectric Cooler
- 5) NTC Negative Temperature Coefficient
- 6) PTC Positive Temperature Coefficient
- 7) PT
- 8)
- 9)
- 10)
- 11)

2.1

2.2



1) F1 VIN+

2) F2 GND

3) F3

✓ LD+ LD

✓ GND LD

✓ TEC+ TEC

✓ TEC- TEC

-
- 4) F4 3 2510
 - 5) F5 UI RS232 UIM UIM
 - 6) F6 PC RS232
 - 7) F7 LED

- ✓ PWR

- ✓ ERR

- ◇

- ◇

- ◇

- ✓ LD1 LD

- ◇

- ◇

- ◇

- ✓ TC1

- ◇

- ◇

- ◇

- 8) F8

F8

F8

- 9) F9

- 10) F10

- 11) F11

2.3

- 1)

UIM

- 2)

2.4

UIM

1)

UIM UIM

LCD



2)

UIM

UIM

2.5

EasyHost		
EasyUI	UIM	
EasyCom		

1) EasyHost



2) EasyUI

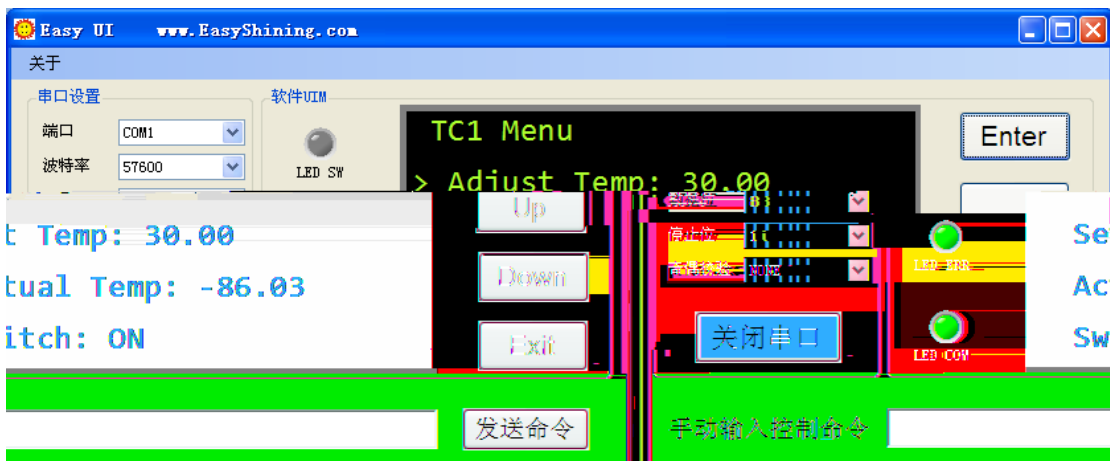
UIM

LCD

LED

EasyUI

UIM



2.6

1)

2)

LD TEC

3)

F5

F1

UIM

F8

F6

LD TEC

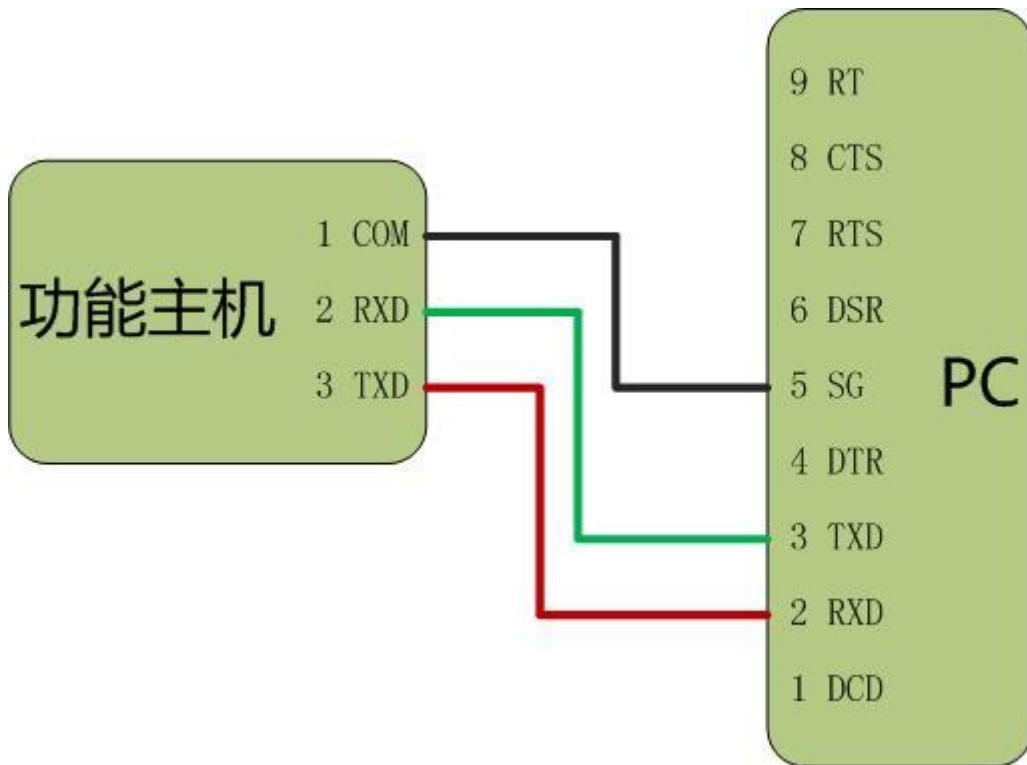
3.1 3

F6

1) F6 PC RS232 RS232

2)

3) 1 COM; 2 RXD; 3 TXD 1 COM



4) EasyHost EasyUI

5)

RS232

EasyCom

3.2 5 UIM

F8

1) UIM F8 UI RS232 UIM



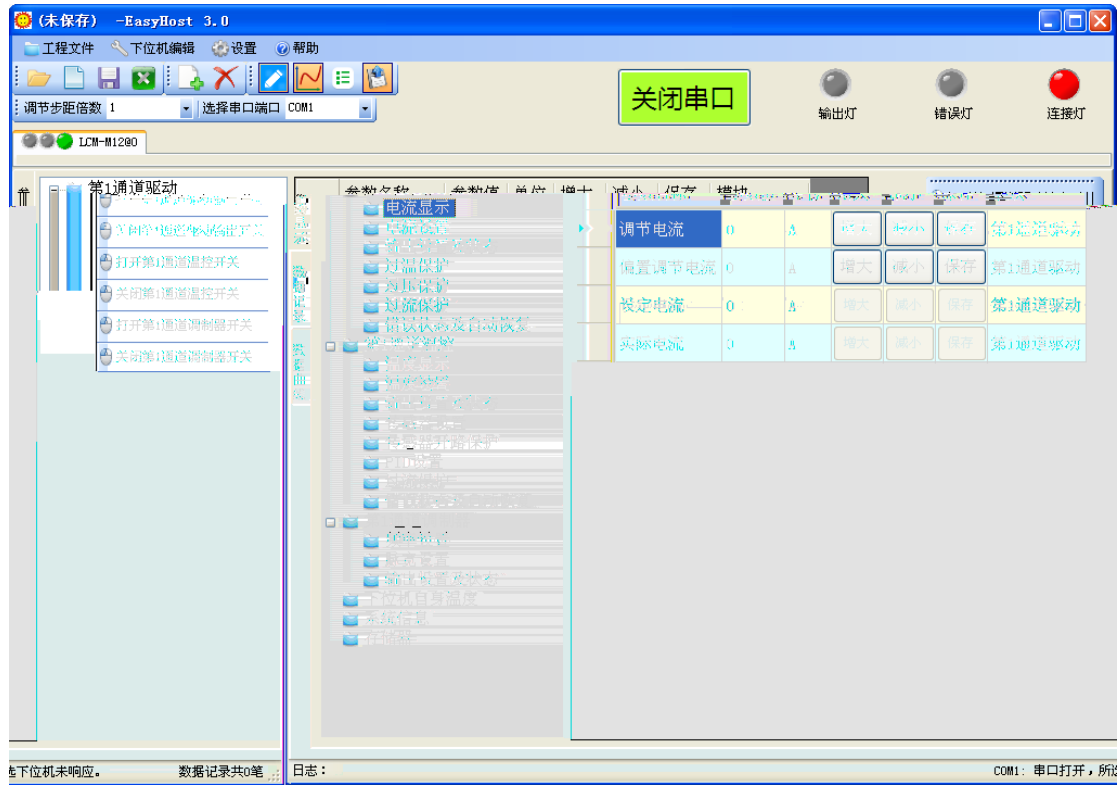
60

LD

70

90%

EasyHost



5.1

- 1) LDM

5.2

- 1)

参数名称	参数值	单位	增大	减小	保存	模块
过温保护开关	已打开		增大	减小	保存	第1通道驱动
过温保护低阈值	15	℃	增大	减小	保存	第1通道驱动
过温保护高间距	5	℃	增大	减小	保存	第1通道驱动
过温保护结果	正常		增大	减小	保存	第1通道驱动
LD温度来源	内部		增大	减小	保存	第1通道驱动

5.3

1) LD

LD

LD

15

+5

参数名称	参数值	单位	增大	减小	保存	模块
过温保护开关	已打开		增大	减小	保存	第1通道驱动
过温保护低阈值	15	℃	增大	减小	保存	第1通道驱动
过温保护高间距	5	℃	增大	减小	保存	第1通道驱动
过温保护结果	正常		增大	减小	保存	第1通道驱动
LD温度来源	内部		增大	减小	保存	第1通道驱动

5.4

1) F8

2) SW

3) EasyHost

6.1

2) TCM

6.2

1) EasyHost > 1 > >

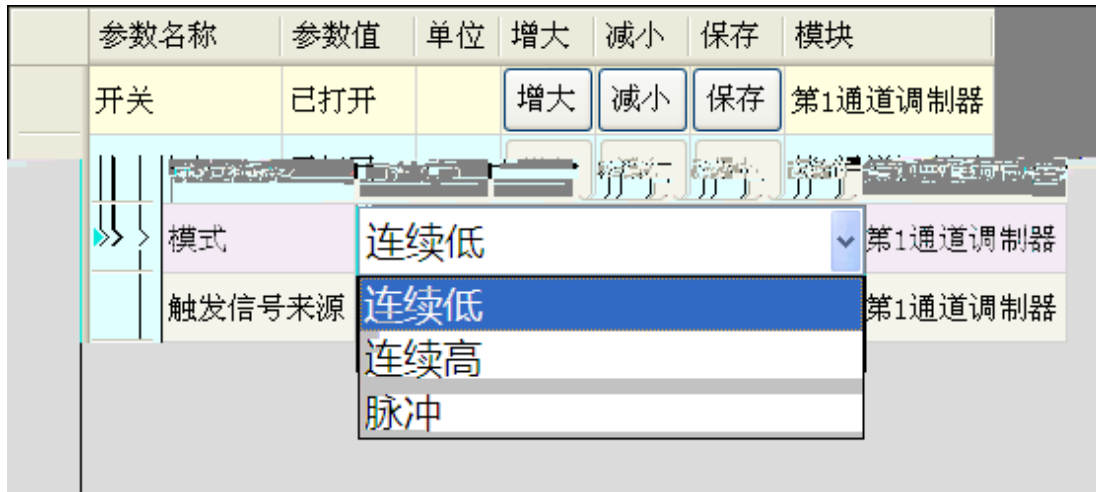
2) EasyHost

3) TC1SW

TC1SW

1

7.1



7.2

1) F10 DOUT 3.3V



-
- 1) 2014-7-31 v1.0
 - 2) 2017-10-30 v1.0